

Datenblatt

Artikelnummer: 96.031.1053.0

Geräteanschluss RST20i3F B2 M01 GL

RST20i3 Geräteanschluss, Standard, gerade, M25, Polzahl 3, Ausführung Buchse, Anschlussart Federkraftanschluss, Bemessungsspannung 250 V, Bemessungsstrom 20 A, Codierfarbe / Kontakteinsatz lichtgrau



Artikelnummer	96.031.1053.0
EAN	4015573743700
Bestelleinheit	1

Zulassungen



LR

RINA



Passende Produkte

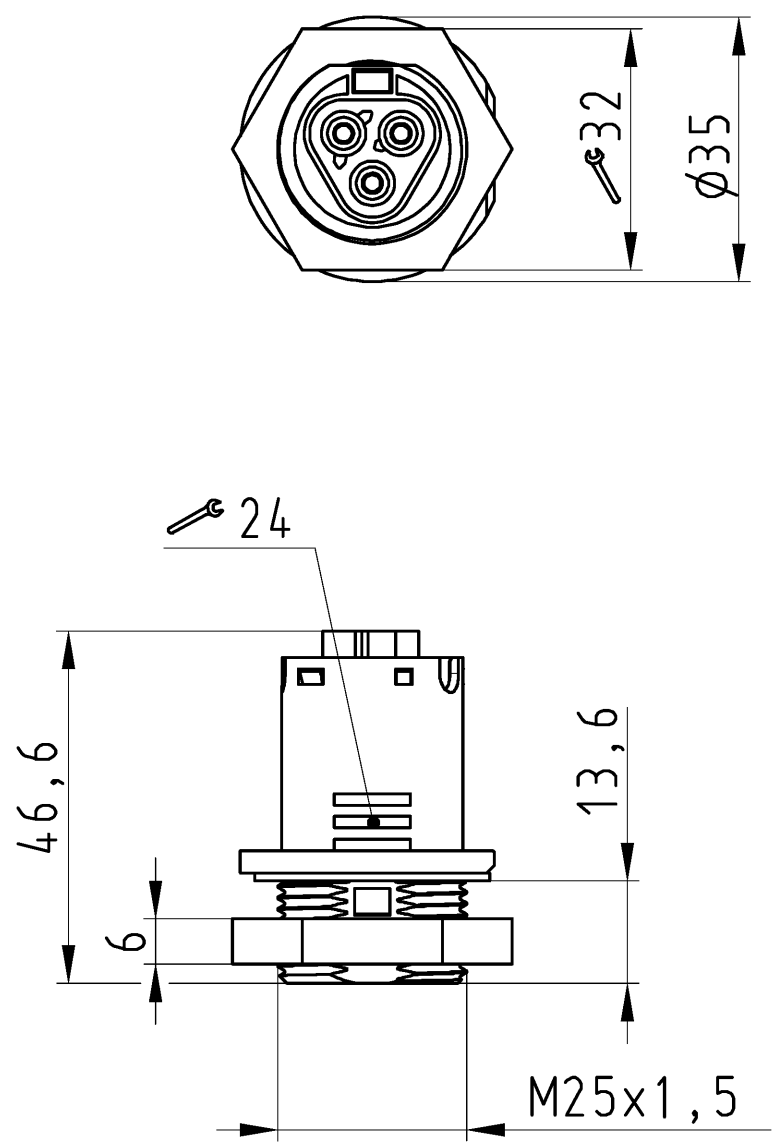
Artikelnummer:	Artikel-/Typbezeichnung:	Beschreibung:
96.032.0053.0	Steckverbinder RST20i3F S2 ZR1 V GR	RST20i3 Steckverbinder, gerade, Polzahl 3, Stecker, Anschlussart Federkraftanschluss, Bemessungsspannung 250 V, Bemessungsstrom 20 A, Kabeldurchmesser 6 - 10 mm, Codierfarbe / Kontakteinsatz lichtgrau
96.032.0153.0	Steckverbinder RST20i3F S2 ZR2 V GL	RST20i3 Steckverbinder, gerade, Polzahl 3, Stecker, Anschlussart Federkraftanschluss, Bemessungsspannung 250 V, Bemessungsstrom 20 A, Kabeldurchmesser 10 - 14 mm, Codierfarbe / Kontakteinsatz lichtgrau
96.034.0053.0	Steckverbinder RST20i3F S2 YR1 V GL	RST20i3 Steckverbinder, gewinkelt 90°, Polzahl 3, Stecker, Anschlussart Federkraftanschluss, Bemessungsspannung 250 V, Bemessungsstrom 20 A, Kabeldurchmesser 6 - 10 mm, Codierfarbe / Kontakteinsatz lichtgrau
96.034.0153.0	Steckverbinder RST20i3F S1 YR2 V GL	RST20i3 Steckverbinder, gewinkelt 90°, Polzahl 3, Stecker, Anschlussart Federkraftanschluss, Bemessungsspannung 250 V, Bemessungsstrom 20 A, Kabeldurchmesser 10 - 14 mm, Codierfarbe / Kontakteinsatz lichtgrau

These dimensions will be especially checked at delivery
 Only inspection dimensions
 With /E marked dimensions are only valid for internal use

Diese Maße werden bei Abnahme besonders geprüft
 Ausschließlich Prüfmaße
 Mit /E gekennzeichnete Maße sind nur für interne Zwecke gültig

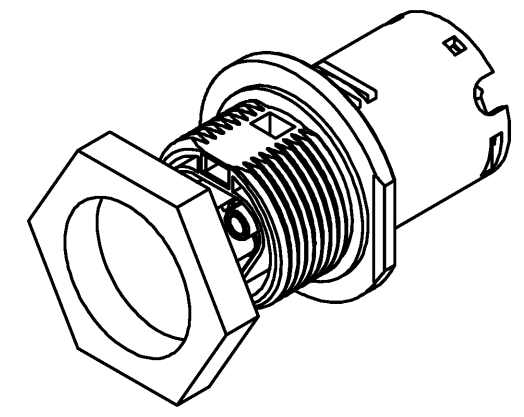
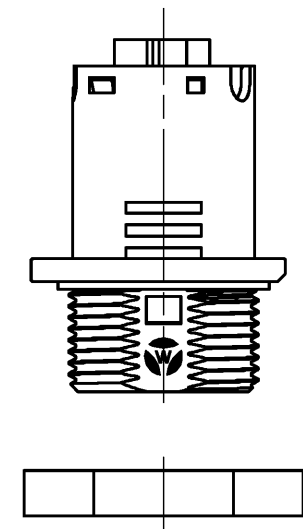
These dimensions will be especially checked at delivery
 Only inspection dimensions
 With /E marked dimensions are only valid for internal use

These dimensions will be especially checked at delivery
 Only inspection dimensions
 With /E marked dimensions are only valid for internal use



Öffnungsmassbild siehe 96.031.1053.1 14K
 opening dimension see 96.031.1053.1 14K

Auslieferungszustand
 delivery status



Verpackungseinheit: je 100 Stück
 packaging unit: per 100

96.031.1053.1	RST2013F B2 M01 SW	schwarz /black
96.031.1053.0	RST2013F B2 M01 GL	lichtgrau /lightgrey
Bestellnummer /Order number	Typ /Type	Farbe /color
Weitere Daten siehe KATALOG oder eKatalog. Additional data see CATALOG or eCatalog.		www.wieland-electric.com eshop.wieland-electric.com

Tolerierung Size ISO 14405(®)/Tolerance system Size ISO 14405(®). (This ISO-standard describes the envelope principle. According to the envelope principle the deviations of form and parallelism are limited by the size tolerances).		ja/yes <input checked="" type="checkbox"/> Stoffverbots- und Deklarationsliste nach WN 5020.010 ist einzuhalten. Conformity with Wieland document WN 5020.010 e (list of prohibited / declarable hazardous substances) to be declared!	
Freitoleranz nach - General tolerance	CAD - Zeichnung, keine manuellen Änderungen CAD - drawing, no manual modifications allowed	1.Verwendung: - First Use:	Blatt: 1 von 1 Sheet: of
	Werkstoff/Material	2015 Tag/Date Name	Zeichnung Nr./Drawing No. Index
		gezeichnet drawn 06.07. HoffmannT	
	Maßstab/Scale	geprüft checked	T 96.031.1053.0 13K
	1:1	Normgepr. Stand. check	
	Vol. mm³ Ofl./Surf. mm²	Ersatz für/Replacement for: -	
		Type	Benennung/Title
		BUCHSENTEIL female connector	
Index	Datum / Blatt Date / Sheet	www.wieland-electric.com	
Änderung/Revision			

Weitergabe sowie Vervielfältigung dieses Dokuments, Verwertung und Mitteilung seines Inhalts sind verboten, soweit nicht ausdrücklich gestattet.
 The reproduction, distribution and utilization of this document as well as the communication of its contents to others without express authorization is prohibited.