

Datenblatt

Artikelnummer: 99.400.9999.7

Einbaurahmen RST20/25

RST20/25 Einbaurahmen für Systemsteckdose, geeignet für 2-/3-/4- oder 5- poligen M25 Buchsen Geräteanschluss



Artikelnummer	99.400.9999.7
EAN	4049088305993
Bestelleinheit	1

Technische Daten

Technische Daten

Länge	80,2 mm
Breite	80,2 mm
Farbe	weiß
Bauart	Einbaurahmen
Bauartvariante	für Geräteanschlüsse M25

Klassifikation

ECLASS 11	27440690
ECLASS 8.1	27440690
ETIM 7.0	EC002863
ETIM 6.0	EC002863
ETIM 5.0	EC002863

Produktcompliance

REACH-SVHC Konformitätsstatus	Konform
-------------------------------	---------

Passende Produkte

Artikelnummer:	Artikel-/Typbezeichnung:	Beschreibung:
96.031.5053.1	Geräteanschluss RST20i3S B1 M01 SW	RST20i3 Geräteanschluss, Standard, gerade, M25, Polzahl 3, Ausführung Buchse, Anschlussart Schraubanschluss, Bemessungsspannung 250 V, Bemessungsstrom 20 A, Codierfarbe / Kontakteinsatz schwarz
99.404.9999.7	Aufputzdose RST20/25	RST20/25 Aufputzdose für Systemsteckdose

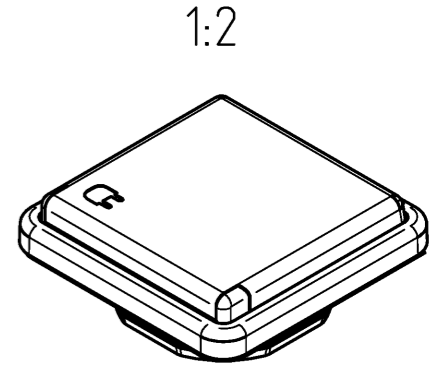
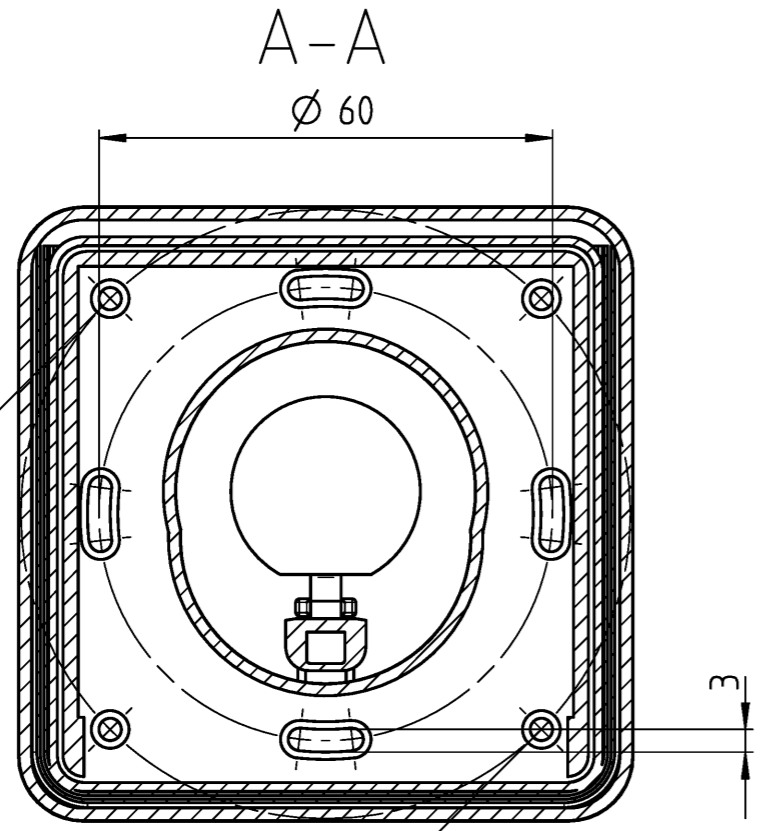
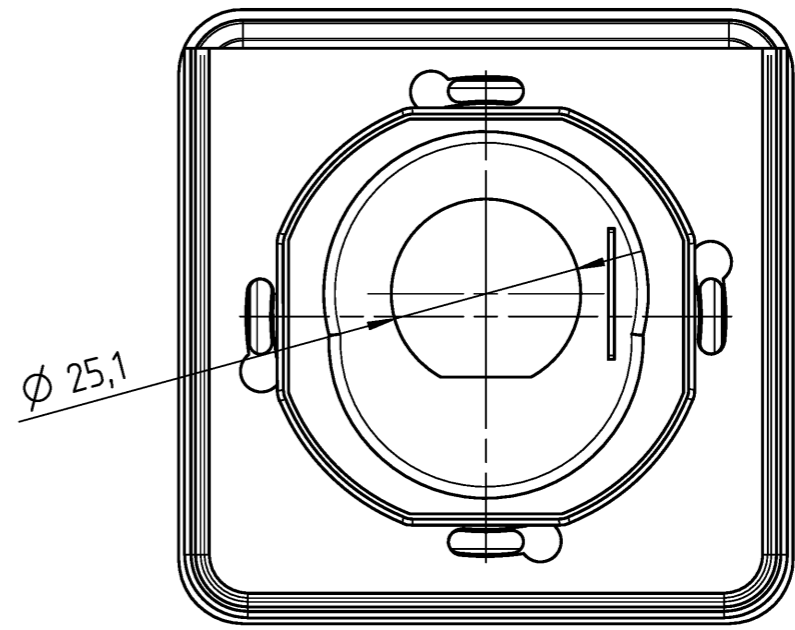
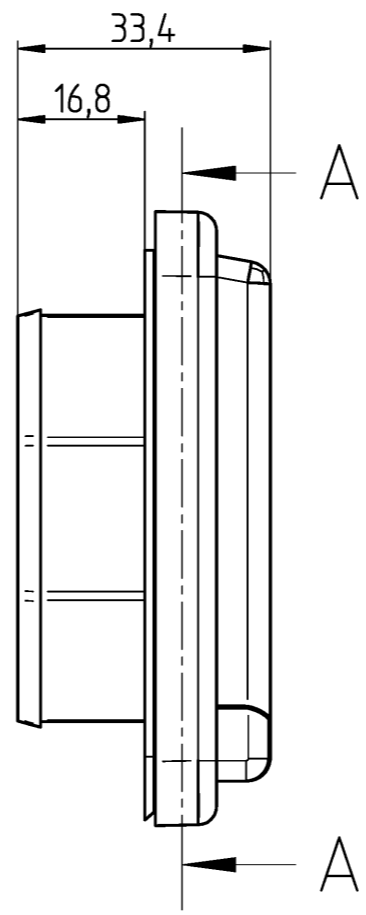
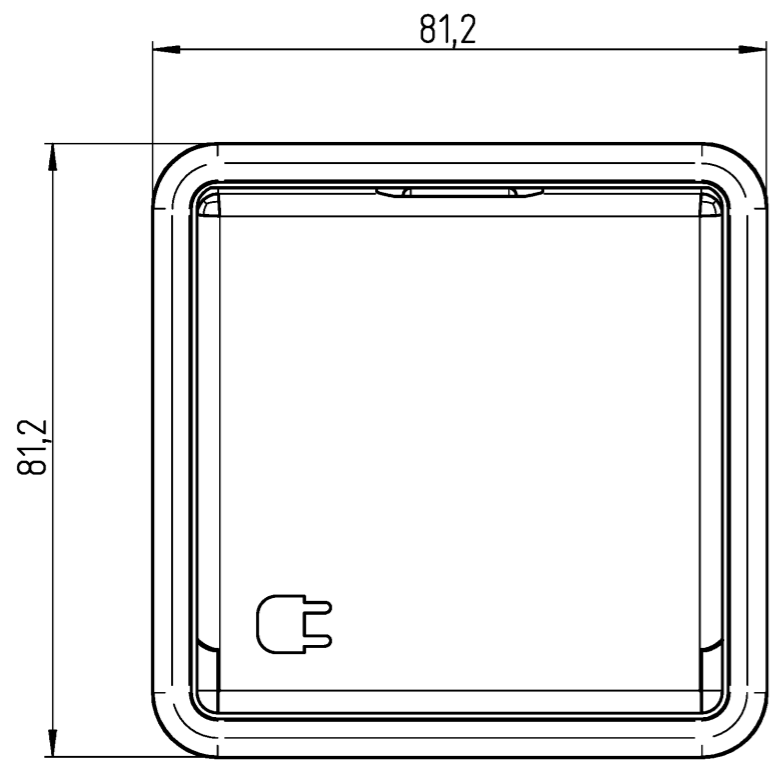
96.031.1053.1	Geräteanschluss RST20i3F B2 M01 SW	RST20i3 Geräteanschluss, Standard, gerade, M25, Polzahl 3, Ausführung Buchse, Anschlussart Federkraftanschluss, Bemessungsspannung 250 V, Bemessungsstrom 20 A, Codierfarbe / Kontakteinsatz schwarz
99.405.9999.7	Konfektionierte Leitung RST20i3K1-KFX 15 30SW	RST20i3 Verbindungsleitung, Buchse - Stecker, Polzahl 3, Bemessungsspannung 250 V, Bemessungsstrom 16 A, Kabeltyp H07RN-F, Gesamtlänge 3 m, Leiter-Nennquerschnitt 1,5 mm ² , Codierfarbe / Kontakteinsatz schwarz

A
Weitergabe sowie Vervielfältigung dieses Dokuments, Verwertung und Mitteilung seines Inhalts sind verboten, soweit nicht ausdrücklich gestattet.
The reproduction, distribution and utilization of this document as well as the communication of its contents to others without express authorization is prohibited.

B
These dimensions will be especially checked at delivery
Only inspection dimensions
With /E marked dimensions are only valid for internal use

C
Diese Maße werden bei Abnahme besonders geprüft
Ausschließlich Prüfmaße
Mit /E gekennzeichnete Maße sind nur für interne Zwecke gültig

F



Tolerierung Size ISO 14405 © / Tolerance system Size ISO 14405 ©. (This ISO-standard describes the envelope principle. According to the envelope principle the deviations of form and parallelism are limited by the size tolerances).		ja/yes <input checked="" type="checkbox"/> Stoffverbots- und Deklarationsliste nach WN 5020.010 ist einzuhalten. Conformity with Wieland document WN 5020.010 e (list of prohibited / declarable hazardous substances) to be declared!	
Freitoleranz nach General tolerance		CAD - Zeichnung, keine manuellen Änderungen CAD - drawing, no manual modifications allowed	1. Verwendung: First Use:
/		Werkstoff / Material	Tag/Date Name
/		gezeichnet drawn	19.05.2022 Förth T.
/ Maßstab / Scale		Zeichnung Nr. / Drawing No.	
/ 1:1		99.400.9999.7 13K	
/ Vol. mm³ / OfL./Srf. mm²		Maße in mm / Dimensions are in mm	
/		Ersatz für / Replacement for:	
/		Type	Benennung/Title
/		wieland	Einbaurahmen
Index Datum / Blatt Date / Sheet		fuer RST CLASSIC Buchse	/mounting frame
Änderung / Revision			