

## Datenblatt

Artikelnummer: 99.404.9999.7

Aufputzdose RST20/25

RST20/25 Aufputzdose für Systemsteckdose



Artikelnummer	99.404.9999.7
EAN	4049088558931
Bestelleinheit	1

## Technische Daten

### Technische Daten

Länge	81 mm
Breite	81 mm
Höhe	43 mm
Farbe	weiß
Bauart	Aufputzdose

### Klassifikation

ECLASS 11	27440690
ECLASS 8.1	27440690
ETIM 7.0	EC002863
ETIM 6.0	EC002863
ETIM 5.0	EC002863

## Passende Produkte

Artikelnummer:	Artikel-/Typbezeichnung:	Beschreibung:
96.031.5053.1	Geräteanschluss RST20i3S B1 M01 SW	RST20i3 Geräteanschluss, Standard, gerade, M25, Polzahl 3, Ausführung Buchse, Anschlussart Schraubanschluss, Bemessungsspannung 250 V, Bemessungsstrom 20 A, Codierfarbe / Kontakteinsatz schwarz
99.400.9999.7	Einbaurahmen RST20/25	RST20/25 Einbaurahmen für Systemsteckdose, geeignet für 2-/3-/4- oder 5- poligen M25 Buchsen Geräteanschluss
96.031.1053.1	Geräteanschluss RST20i3F B2 M01 SW	RST20i3 Geräteanschluss, Standard, gerade, M25, Polzahl 3, Ausführung Buchse, Anschlussart Federkraftanschluss, Bemessungsspannung 250 V, Bemessungsstrom 20 A, Codierfarbe / Kontakteinsatz schwarz

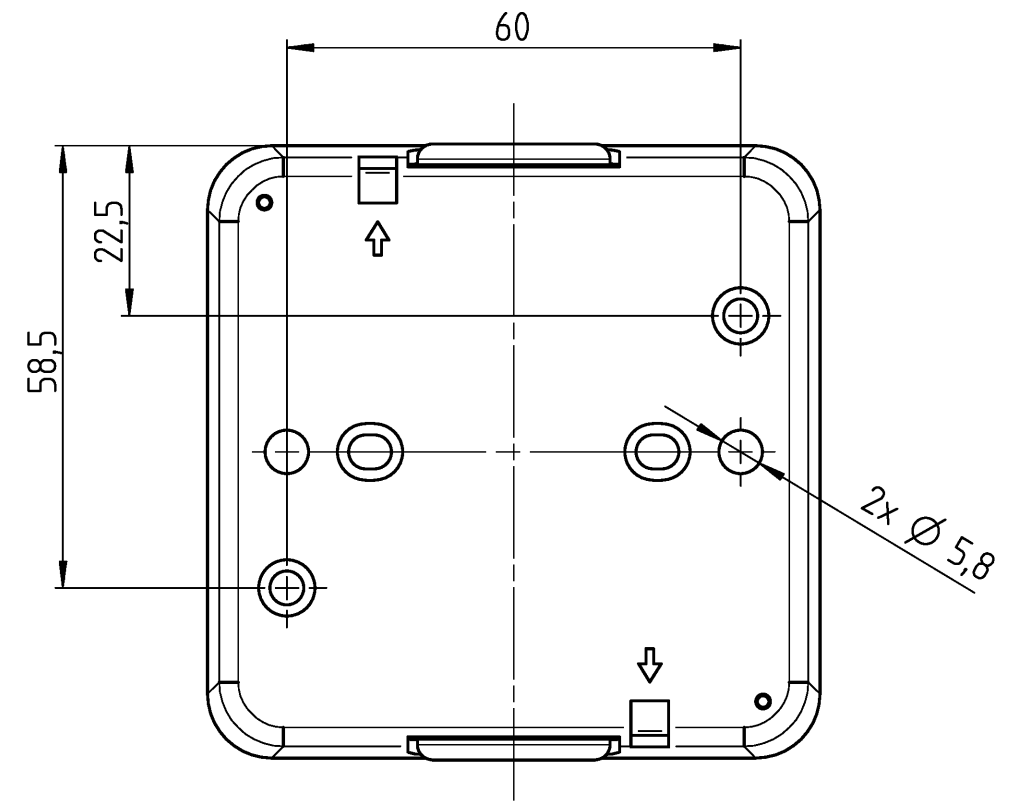
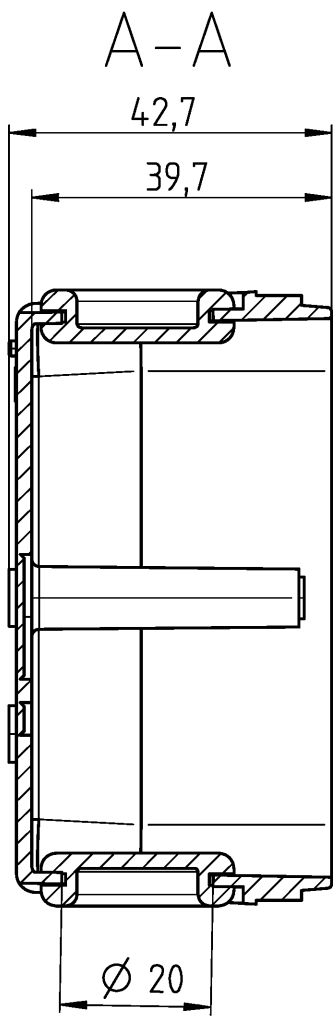
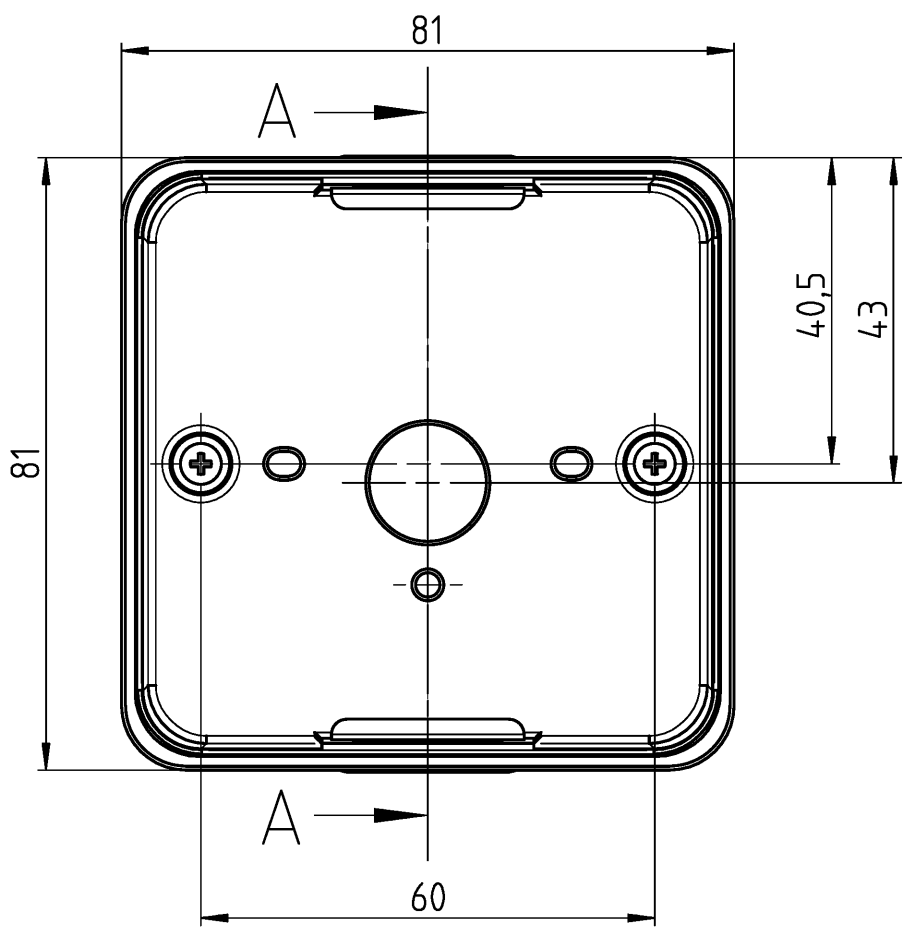
99.405.9999.7	Konfektionierte Leitung RST20I3K1-KFX 15 30SW	RST20i3 Verbindungsleitung, Buchse - Stecker, Polzahl 3, Bemessungsspannung 250 V, Bemessungsstrom 16 A, Kabeltyp H07RN-F, Gesamtlänge 3 m, Leiter-Nennquerschnitt 1,5 mm <sup>2</sup> , Codierfarbe / Kontakteinsatz schwarz
---------------	--------------------------------------------------	----------------------------------------------------------------------------------------------------------------------------------------------------------------------------------------------------------------------------------------

A  
Weitergabe sowie Vervielfältigung dieses Dokuments, Verwertung und Mitteilung seines Inhalts sind verboten, soweit nicht ausdrücklich gestattet.  
The reproduction, distribution and utilization of this document as well as the communication of its contents to others without express authorization is prohibited.

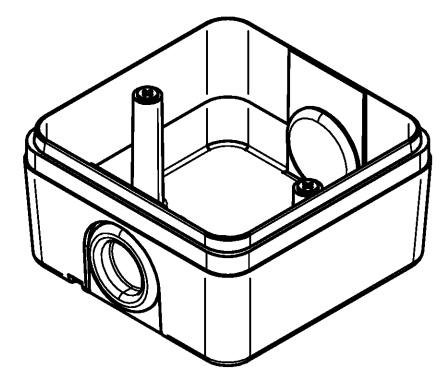
B  
These dimensions will be especially checked at delivery  
Only inspection dimensions  
With /E marked dimensions are only valid for internal use

C  
Diese Maße werden bei Abnahme besonders geprüft  
Ausschließlich Prüfmaße  
Mit /E gekennzeichnete Maße sind nur für interne Zwecke gültig

F



1:2



Tolerierung Size ISO 14405 © / Tolerance system Size ISO 14405 ©. (This ISO-standard describes the envelope principle. According to the envelope principle the deviations of form and parallelism are limited by the size tolerances).		ja/yes <input checked="" type="checkbox"/> Stoffverbots- und Deklarationsliste nach WN 5020.010 ist einzuhalten. Conformity with Wieland document WN 5020.010 e (list of prohibited / declarable hazardous substances) to be declared!	
Freitoleranz nach General tolerance		CAD - Zeichnung, keine manuellen Änderungen CAD - drawing, no manual modifications allowed	
1. Verwendung: First Use:		Blatt: 1 von 1 Sheet: 1 of 1	
Werkstoff / Material		Tag/Date Name	
Maßstab / Scale		gezeichnet drawn 19.05.2022 Förth T.	
1:1		Elektronische Freigabe Electronic Release	
Vol. mm <sup>3</sup> / fl./Srf. mm <sup>2</sup>		Ersatz für / Replacement for:	
Index Datum / Blatt Date / Sheet		Type Benennung/Title	
Änderung / Revision		Einbaurahmen RST20	
wieland		Aufputzdose /surface mount socket	
Zeichnung Nr. / Drawing No.		Maße in mm / Dimensions are in mm	
99.404.9999.7		13K	